

# REFREDO®

**MINI-DEHUMIDIFIER T8 plus**

*USER MANUAL*

---

**VYSOUŠEČ VZDUCHU T8 plus**

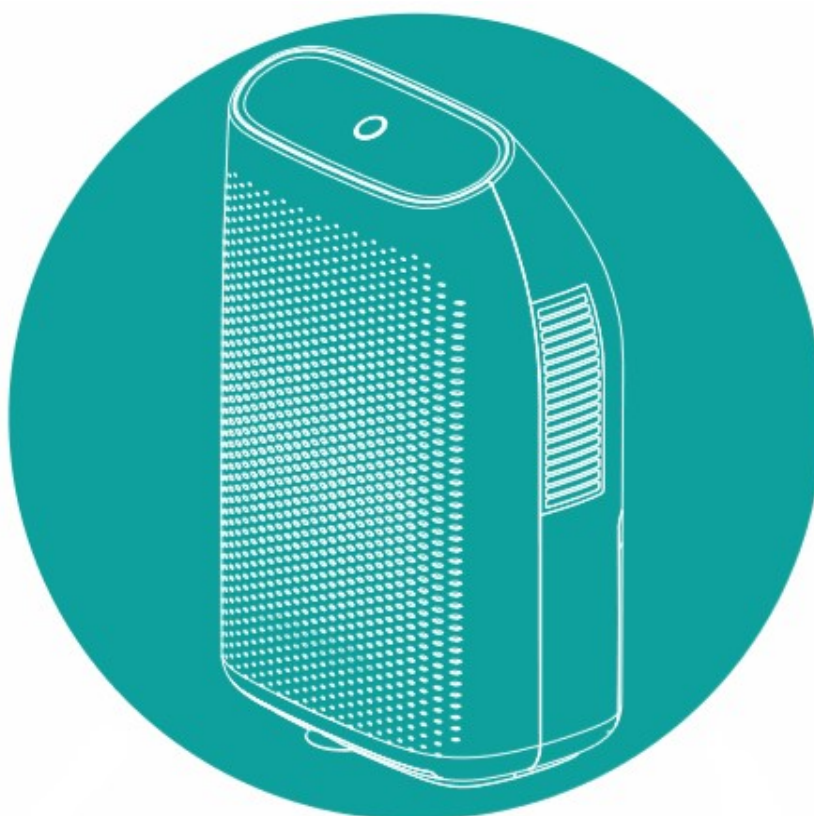
*UŽIVATELSKÝ MANUÁL*

---

**ODVLHČOVAČ VZDUCHU T8 plus**

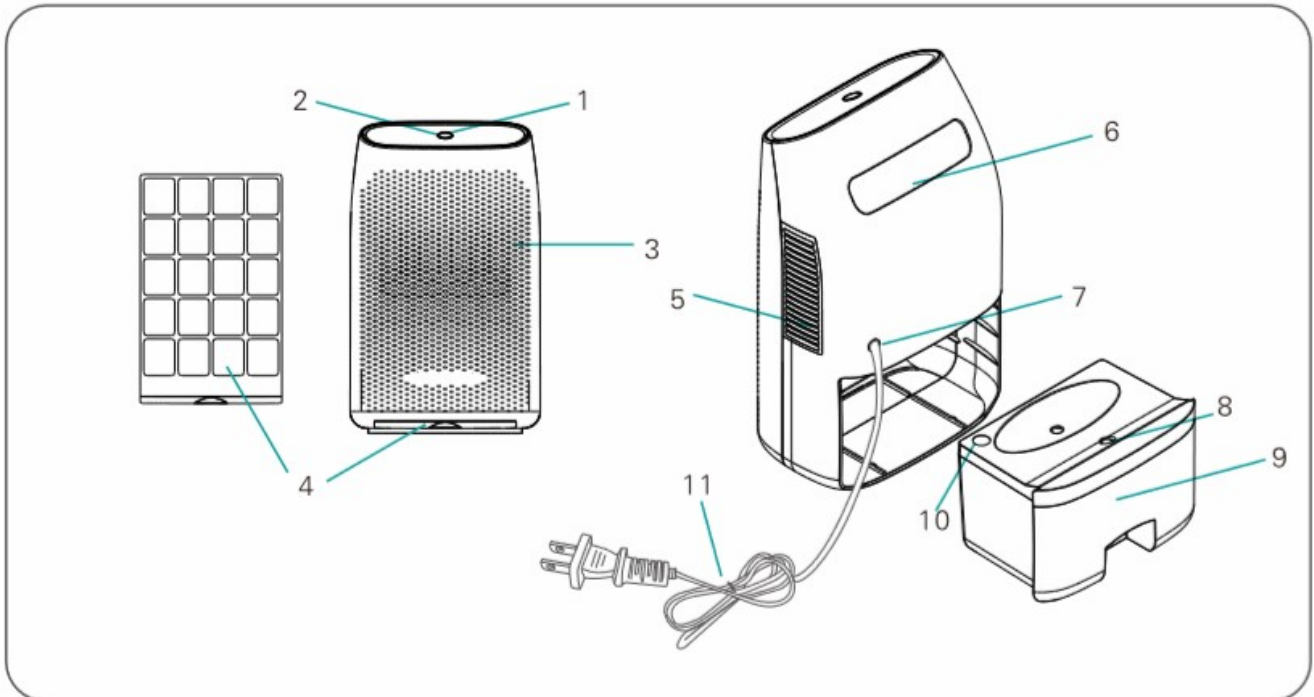
*NÁVOD NA POUŽITIE*

---



**FEATURES – UNIT DESCRIPTION**

This is a peltier dehumidifier which makes it light weight and quiet. It is perfect for rooms and poorly ventilated areas, keeps your space cool and comfortable by removing 750ml water per day with 2000ml water tank.



**1) ON/OFF button**

**2) Indicator**

**3) Air inlet**

**4) Filter**

**5) Air outlet**

**6) Handle**

**7) AC power Socket**

**8) Hydraulic cut-off**

**9) Water tank**

**10) Water displacement hole**

**11) Power wire**

**SPECIFICATIONS**

**Collection capacity:** approx 750ml per day at 30°C, RH 80%

**Cooling element:** Thermo-Electric Peltier Module

**Dimension:** 228mm x 150mm x 373mm

**Power supply:** AC 100V~240V

**Water tank capacity:** 2000ml

**SWITCHING ON**

**1)** Connect the power cable to the dehumidifier and main wall socket.

**2)** Switch the dehumidifier ON using the ON/OFF button. The GREEN LIGHT will turn on constantly.

**3)** To switch OFF, press the ON/OFF button again.

## **REMOVING THE WATER TANK**

- 1) The dehumidification capacity of this model is approx 750ml per day, and the maximum water tank capacity is 2l.
- 2) When the water tank is full, the YELLOW LED will on and the unit will auto-off. **TURN OFF THE DEHUMIDIFIER** and pull out the water tank slowly, we have the rubber plug to prevent leakage of water tank, so when pouring water, please pull out the rubber plug.
- 3) Put the water tank back when empty the water, switch the ON/OFF button and the machine will turn on again.
- 4) If you don't need to dehumidify, turn off the machine and dry out the water tank to store.

## **CLEANING**

Ensure the dehumidifier is OFF and unplugged from the wall socket, use a soft cloth to clean away any dust or debris from the surface of the unit and air inlet. Take out the filter, rinse the dust on the filter, than reset it after drying.

## **WARNING - SAFETY INFORMATION**

1. Please read the manual carefully before the first time using this product, and storage the unit in safe place to avoid electricity leakage, flaming or person injure.
2. Do not put this product in the water or any other liquids.
3. Stop using this appliance in below situations, or the product might be damaged: power cord and wire is broken, the unit is dropped or break down.
4. Please ask professional service agent to repair the product. Improper repair might cause damage to users.
5. Disconnect the appliance from power supply before moving or cleaning the product, and also when the product is not in used.
6. Please use this product only for household appliance and follow the designed purpose.
7. Do not put any stuff on the product.
8. In order to avoid water leakage, please clean the water tank before moving the product.
9. DO NOT rinse the filter with water above 40°C or dry it with temperatures above 40°C.
10. Remember not to block off the air inlet and air outlet.
11. Place the product in a horizontal place. Do not tilt to prevent leakage.

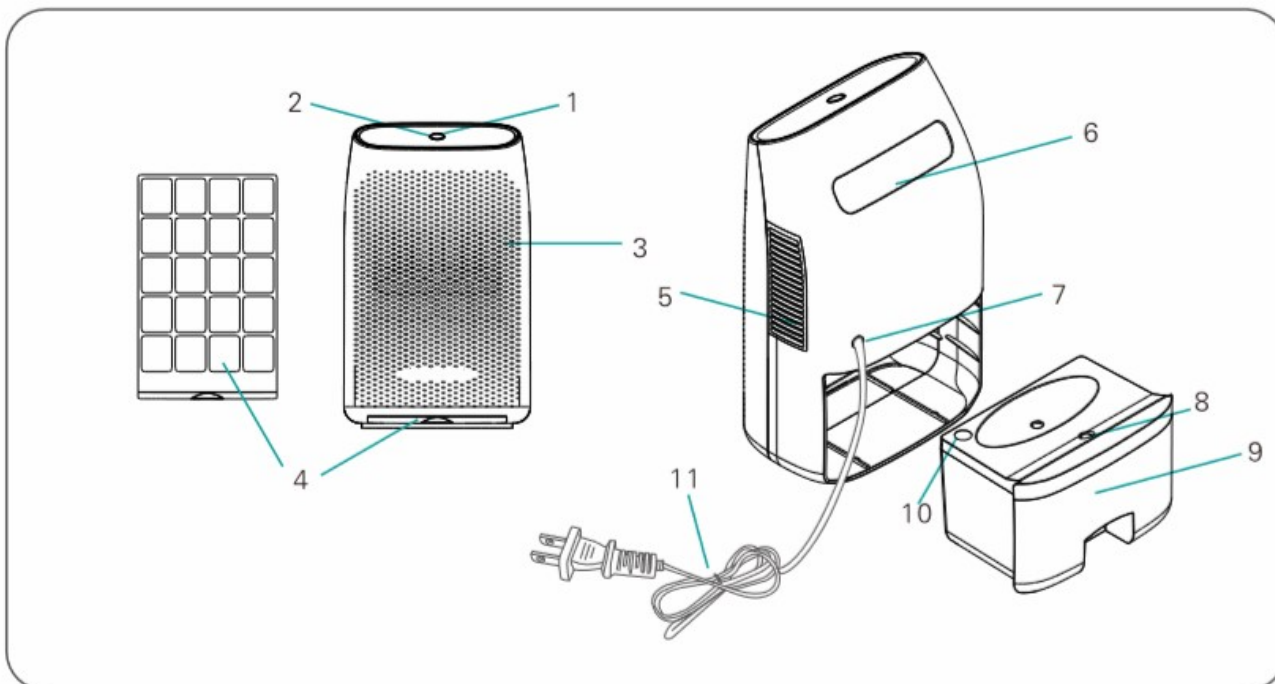
*For proper operation, please read and keep this manual carefully. If you have lost the Owner's Manual, please contact the local agent.*



This marking indicates that this product should not be disposed with other household wastes throughout the EU. To prevent possible harm to the environment or human health from uncontrolled waste disposal, recycle it responsibly to promote the sustainable reuse of material resources. To return your used device, please use the return and collection systems or contact the retailer where the product was purchased. They can take this product for environmental safe recycling.

**FUNKCE A POPIS ČÁSTÍ ZAŘÍZENÍ**

Odvlhčovač T8 plus funguje na bázi Peltierova článku, díky němuž je velmi lehký a tichý. Je skvělý do menších místností či hůře větraných prostor. Díky kapacitě odvlhčování 750ml za den a objemu nádržky na kondenzát 2000ml je odvlhčovač T8 plus ideálním pomocníkem do Vaší domácnosti.



- |                                |                       |                       |
|--------------------------------|-----------------------|-----------------------|
| 1) Tlačítko ON/OFF             | 2) Kontrolka          | 3) Vstup vzduchu      |
| 4) Filtr                       | 5) Výfuk vzduchu      | 6) Držadlo            |
| 7) Napájecí zásuvka            | 8) Hydraulický plovák | 9) Nádržka kondenzátu |
| 10) Otvor pro výlev kondenzátu | 11) Kabel             |                       |

**SPECIFIKACE**

**Kapacita odvlhčování:** cca 750ml za den při 30°C a vlhkosti 80%

**Chladicí článek:** termoelektrický Peltierův modul

**Rozměry:** 228 x 150 x 373 mm

**Zdroj napájení:** 100V ~ 240V

**Objem nádržky na kondenzát:** 2000ml

**ZAPNUTÍ VYSOUŠEČE**

- 1) Zapojte zdíčku elektrického kabelu do vysoušeče a druhý konec do elektrické zásuvky.
- 2) Vysoušeč zapnete stiskem tlačítka ON/OFF, rozsvítí se zelená kontrolka.
- 3) Opětovným stiskem tlačítka ON/OFF vysoušeč vypnete.

## **VYJMUTÍ NÁDRŽKY NA KONDENZÁT**

- 1) Kapacita odvlhčování je cca 750ml za den, objem nádržky kondenzátu 2000ml.
- 2) Pokud je nádržka plná, rozsvítí se žlutá kontrolka a vysoušeč se vypne. **ODPOJTE ZAŘÍZENÍ Z ELEKTRICKÉ ZÁSUVKY** a opatrně vyjměte nádržku. Uvolněte gumovou zátku a kondenzát vylijte do odpadu. Gumovou zátku vraťte zpět.
- 3) Nádržku vložte zpět do zařízení, zapojte jej do elektrické zásuvky a zapněte tlačítkem ON/OFF.
- 4) Pokud nebudete zařízení po delší dobu používat, odpojte jej z elektrické zásuvky, vylijte vodu z nádržky kondenzátu a nechte ji vyschnout.

## **ČIŠTĚNÍ**

Ještě než začnete zařízení čistit, ujistěte se, že je odpojeno z elektrické sítě. Poté povrch utřete měkkým hadříkem a odstraňte z něj prach a nečistoty. Vyjměte vzduchový filtr, opatrně jej opláchněte vodou, nechte vysušit a opět jej vraťte do vysoušeče.

## **BEZPEČNOSTNÍ INFORMACE**

1. Před uvedením jednotky do provozu si pečlivě přečtete tento návod a uschovejte jej pro další použití.
2. Nikdy neponořujte přístroj do vody nebo jiné tekutiny.
3. Nikdy nepoužívejte přístroj, pokud je zástrčka el. přívodu poškozená nebo vykazuje jiné poruchy.
4. Je-li napájecí kabel poškozen, musí být vyměněn výrobcem nebo podobně kvalifikovanou osobou, aby se zabránilo možnému nebezpečí při neodborné opravě.
5. Než začnete jednotku čistit, přemísťovat, nebo pokud ji nebudete delší dobu používat, vypojte ji z el. sítě.
6. Používejte přístroj pouze v domácnosti, a to pro účely, ke kterým je výrobek určen.
7. Na jednotku nesedějte, nestoupejte a neumísťujte na ní těžké předměty.
8. Včas vylévejte vodu z odvodňovací nádržky.
9. Filtr čistěte pouze vodu, která nemá teplotu více než 40°C a nechte jej uschnout v prostorách, kde teplota nepřesahuje 40°C.
10. Nikdy nezakrývejte mřížky pro vstup a výstup vzduchu.
11. Přístroj používejte pouze ve vertikální poloze, jinak může dojít k vytečení kondenzátu.

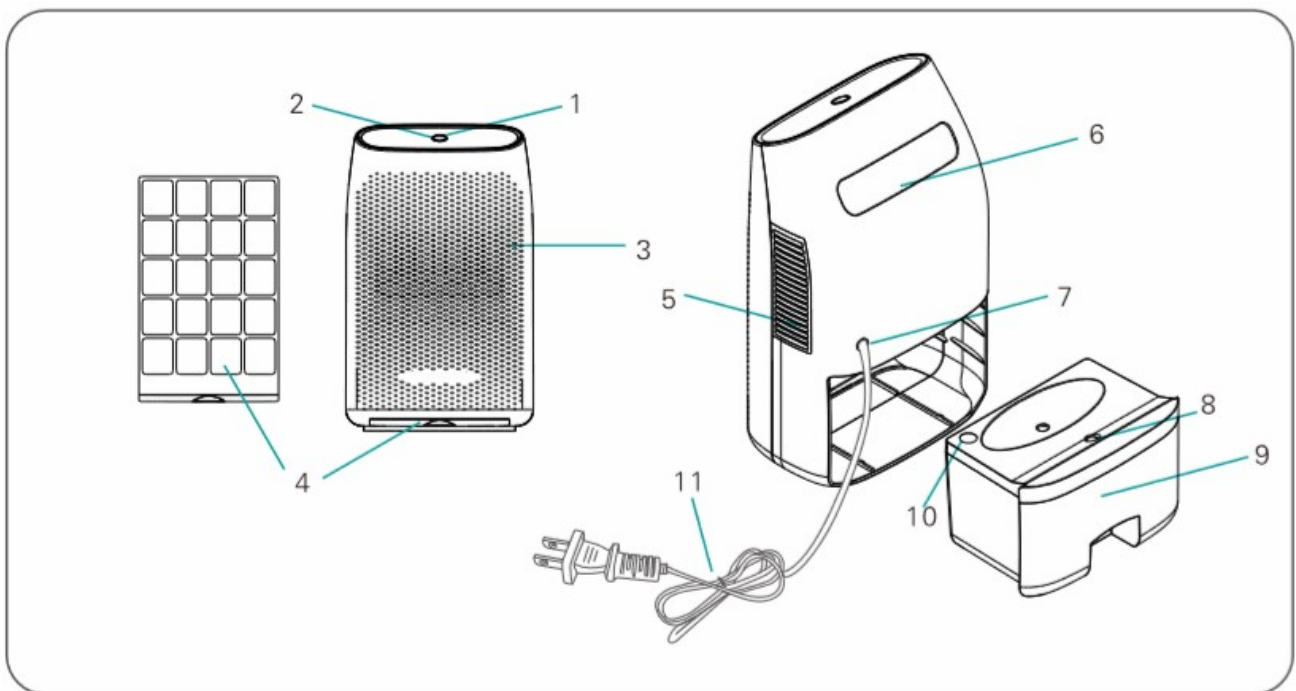
*Před použitím tohoto výrobku si, prosím, návod pozorně přečtete a uschovejte pro budoucí použití. V případě jeho ztráty, prosím kontaktujte dodavatele zařízení.*



Tento symbol označuje, že zařízení nesmí být vyhozeno ani likvidováno s ostatním domovním odpadem. Oddělený sběr starých elektrických a elektronických přístrojů má umožnit jejich opětovné využití při recyklaci materiálů a zároveň zamezit případným negativním vlivům na lidské zdraví nebo životní prostředí. Pro účely bezplatného vrácení starých zařízení jsou ve vašem okolí k dispozici sběrná místa pro stará a vyřazená elektronická zařízení.

**FUNKCIE A POPIS ČASTÍ ZARIADENIA**

Odvlhčovač T8 plus funguje na báze Peltierovho článku, vďaka čomu je veľmi ľahký a tichý. Je skvelý do menších miestností či horšie vetraných priestorov. Vďaka kapacite odvlhčovanie 750ml za deň a objemu nádržky na kondenzát 2000ml je odvlhčovač T8 plus ideálnym pomocníkom do Vašej domácnosti.



- |                                |                       |                       |
|--------------------------------|-----------------------|-----------------------|
| 1) Tlačidlo ON/ OFF            | 2) Kontrolka          | 3) Vstup vzduchu      |
| 4) Filter                      | 5) Výfuk vzduchu      | 6) Držadlo            |
| 7) Napájacia zásuvka           | 8) Hydraulický plavák | 9) Nádržka kondenzátu |
| 10) Otvor pre výlev kondenzátu | 11) Kábel             |                       |

**ŠPECIFIKÁCIE**

**Kapacita odvlhčovania:** cca 750ml za deň pri 30 °C a vlhkosti 80%

**Chladiaci článok:** termoelektrický Peltierov modul

**Rozmery:** 228 x 150 x 373 mm

**Zdroj napájania:** 100V ~ 240V

**Objem nádržky na kondenzát:** 2000ml

**ZAPNUTIE VYSÚŠAČE**

- 1) Zapojte zdiereku elektrického kábla do vysúšače a druhý koniec do elektrickej zásuvky.
- 2) Vysúšač zapnite stlačením tlačidla ON/OFF, rozsvieti sa zelená kontrolka.
- 3) Opätovným stlačením tlačidla ON/OFF vysúšač vypnete.

## **VYBRATIE NÁDOBY NA KONDENZÁT**

- 1) Kapacita odvlhčovania je cca 750ml za deň, objem nádržky kondenzátu 2000ml.
- 2) Ak je nádržka plná, rozsvieti sa žltá kontrolka a vysúšač sa vypne. **ODPOJTE ZARIADENIE Z ELEKTRICKEJ ZÁSUVKY** a opatrne vyberte nádržku. Uvoľnite gumovú zátku a kondenzát vylejte do odpadu. Gumovú zátku vráťte späť.
- 3) Nádržku vložte späť do zariadenia, zapojte ho do elektrickej zásuvky a zapnite tlačidlom ON/OFF.
- 4) Ak nebudete zariadenie dlhšiu dobu používať, odpojte ho z elektrickej zásuvky, vylejte vodu z nádržky kondenzátu a nechajte ju vyschnúť.

## **ČISTENIE**

Ešte než začnete zariadenie čistiť, uistite sa, že je odpojené z elektrickej siete. Potom povrch utrite mäkkou handričkou a odstráňte z neho prach a nečistoty. Vyberte vzduchový filter, opatrne ho opláchnite vodou, nechajte vysušiť a opäť ho vráťte do vysúšača.

## **BEZPEČNOSTNÉ INFORMÁCIE**

1. Pred uvedením jednotky do prevádzky si pozorne prečítajte tento návod a uschovajte ho pre ďalšie použitie.
2. Nikdy neponárajte prístroj do vody alebo inej tekutiny.
3. Nikdy nepoužívajte prístroj, pokiaľ je zástrčka el. prívodu poškodená alebo vykazuje iné poruchy.
4. Ak je napájací kábel poškodený, musí byť vymenený výrobcom alebo podobne kvalifikovanou osobou, aby sa zabránilo možnému nebezpečenstvu pri neodbornej oprave.
5. Než začnete jednotku čistiť, premiestňovať, alebo ak ju nebudete dlhšiu dobu používať, odpojte ju z el. siete.
6. Používajte prístroj iba v domácnosti, a to na účely, na ktoré je výrobok určený.
7. Na jednotku nesadajte, nestúpajte a neumiestňujte na nej ťažké predmety.
8. Včas vylievajte vodu z odvodňovacej nádržky.
9. Filter čistite len vodou, ktorá nemá teplotu viac ako 40°C a nechajte ho uschnúť v priestoroch, kde teplota nepresiahne 40°C.
10. Nikdy nezakrývajte mriežky pre vstup a výstup vzduchu.
11. Prístroj používajte len vo vertikálnej polohe, inak môže dôjsť k vytečeniu kondenzátu.

*Pred použitím tohto výrobku si, prosím, návod pozorne prečítajte a uschovajte pre budúce použitie. V prípade jeho straty, prosím kontaktujte dodávateľa zariadenia.*



Tento symbol označuje, že zariadenie nesmie byť vyhodené ani likvidované s ostatným domovým odpadom. Separovaný zber starých elektrických a elektronických prístrojov má umožniť ich opätovné využitie pri recyklácii materiálov a zároveň zamedziť prípadným negatívnym vplyvom na ľudské zdravie alebo životné prostredie. Na účely bezplatného vrátenia starých zariadení sú vo vašom okolí k dispozícii zberné miesta pre staré a vyradené elektronické zariadenia.